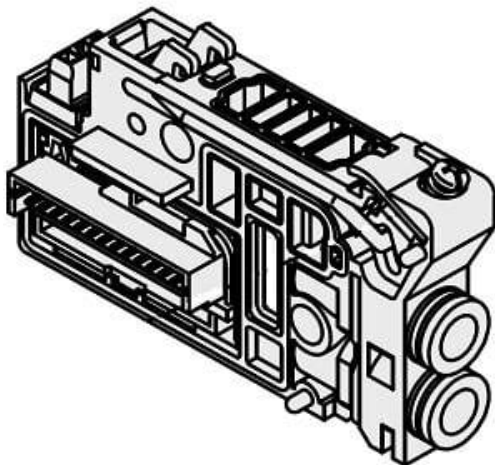




## Blok rozdzielczy, podwójne okablowanie, DN8 (VVQC2000-1A-D-C8) - SMC



**Numer artykułu SKU:**  
**VVQC2000-1A-D-C8**

Numer artykułu producenta:  
-----

Czas wysyłki: Do 3-5 dni



### OPIS PRODUKTU

### DANE TECHNICZNE

Nr kat.

VVQC2000-1A-D-C8