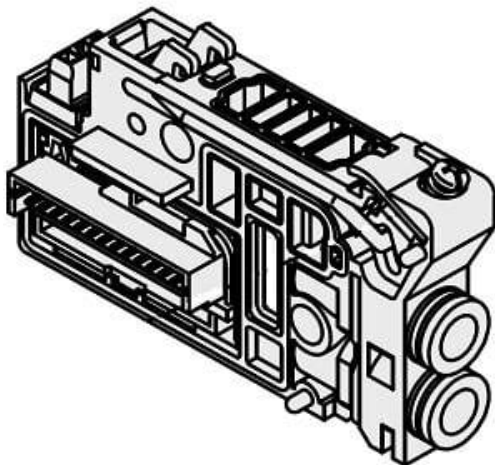




## Blok rozdzielczy, pojedyncze okablowanie, DN6 (VVQC2000-1A-S-C6) - SMC



**Numer artykułu SKU:**  
**VVQC2000-1A-S-C6**

Numer artykułu producenta:  
-----

Czas wysyłki: Do 3-5 dni



### OPIS PRODUKTU

## Dane techniczne

Seria	VQC2000
Typ okablowania	Pojedyncze okablowanie
Średnica tłoka	Do złączki szybkozłącznej $\Phi 6$
Opcja	None

### DANE TECHNICZNE

Nr kat.

VVQC2000-1A-S-C6