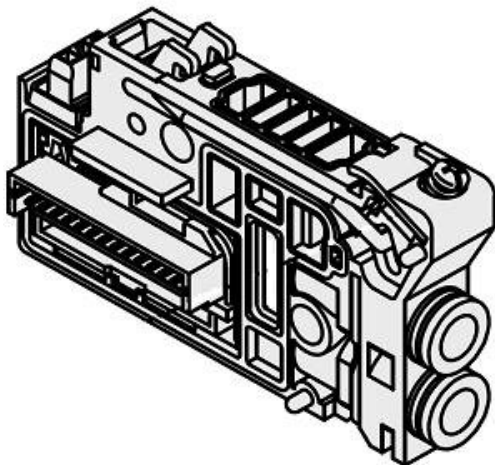




Blok rozdzielczy, pojedyncze okablowanie, DN8 (VVQC2000-1A-S-C8) - SMC



Numer artykułu SKU:
VVQC2000-1A-S-C8

Numer artykułu producenta:

Czas wysyłki: Do 3-5 dni



OPIS PRODUKTU

Dane techniczne

Seria	VQC2000
Typ okablowania	Pojedyncze okablowanie
Średnica tłoka	Do złączki szybkozłącznej $\Phi 8$
Opcja	None

DANE TECHNICZNE

Nr kat.

VVQC2000-1A-S-C8