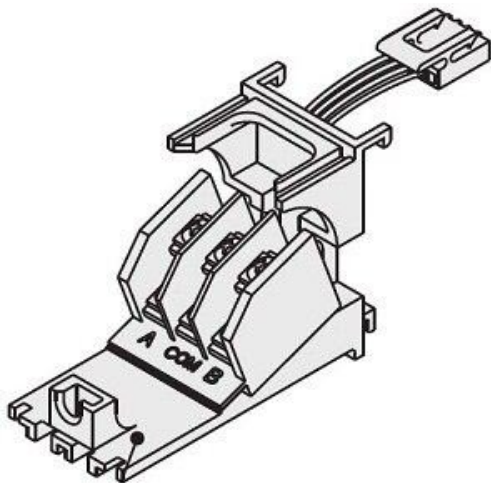




## Płyta adaptera, komplet montażowy do VFS2\* (AXT625-28-13A) - SMC



**Numer artykułu SKU:  
AXT625-28-13A**

Numer artykułu producenta:  
-----

Czas wysyłki: 7 tygodni



### OPIS PRODUKTU

### DANE TECHNICZNE

Nr kat.

AXT625-28-13A