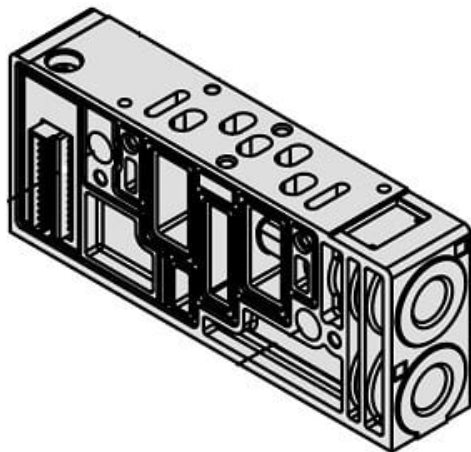




Rozdzielacz do ISO15407-2, G1/8 (MBS8020-01F-S) - SMC



**Numer artykułu SKU:
MBS8020-01F-S**

Numer artykułu producenta:

Czas wysyłki: 7 tygodni



OPIS PRODUKTU

Dane techniczne

Rozmiar	Rozmiar 18 mm
Rozmiar portu	Boczny port 1/8
Typ gwintu	G
Typ okablowania	Pojedyncze okablowanie
Z/bez pręta łączącego	W zestawie

DANE TECHNICZNE

Nr kat.

MBS8020-01F-S