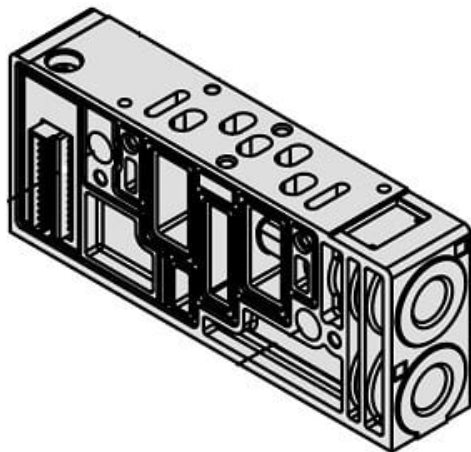




Rozdzielacz do ISO15407-2, G3/8 (MBS8040-03F-D) - SMC



Numer artykułu SKU:
MBS8040-03F-D

Numer artykułu producenta:

Czas wysyłki: 7 tygodni



OPIS PRODUKTU

Dane techniczne

Rozmiar	Rozmiar 26 mm
Rozmiar portu	Boczny port 3/8
Typ gwintu	G
Typ okablowania	Podwójne okablowanie
Z/bez pręta łączącego	W zestawie

DANE TECHNICZNE

Nr kat.

MBS8040-03F-D