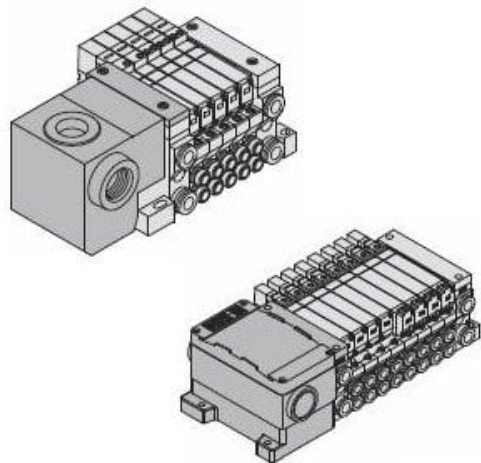




Listwa rozdzielająca do VQ2000 (VV5Q21-02C8T0-S) - SMC



Numer artykułu SKU:
VV5Q21-02C8T0-S

Numer artykułu producenta:

Czas wysyłki: 4 tygodnie



OPIS PRODUKTU

Dane techniczne

Seria	VQ2000
Liczba stanowisk	2 stanowiska
Port cylindra	Z złączką szybkozłączną $\Phi 8$
Opcja b	None
Opcja c	None
Opcja d	None
Opcja e	None
Opcja f	None
Opcja g	None
Opcja h	None
Opcja i	Bezpośrednie wyjście wydechu z wbudowanym tłumikiem
Opcja j	None
Zgodny z CE	-

DANE TECHNICZNE

Nr kat.

VV5Q21-02C8T0-S

Data wygenerowania podsumowania: 05.06.2026r, g. 15:17