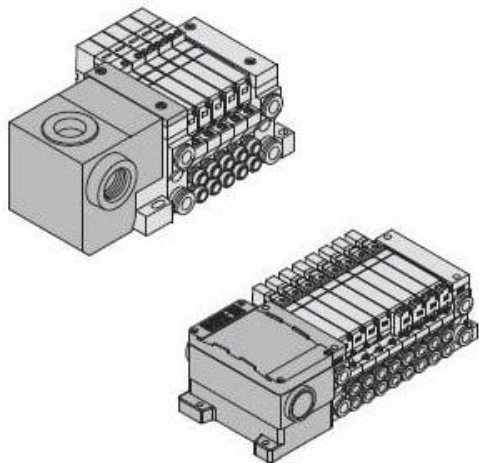




Listwa rozdzielająca, 3 stanowiska, do VQ1000 (VV5Q21-03C6T0-N-Q) - SMC



Numer artykułu SKU:
VV5Q21-03C6T0-N-Q

Numer artykułu producenta:

Czas wysyłki: 4 tygodnie



OPIS PRODUKTU

Dane techniczne

Seria	VQ2000
Liczba stanowisk	3 stanowiska
Port cylindra	Z szybkozłączem $\Phi 6$
Opcja b	None
Opcja c	None
Opcja d	None
Opcja e	None
Opcja f	None
Opcja g	Z tabliczką znamionową
Opcja h	None
Opcja i	None
Opcja j	None
Zgodny z CE	Zgodny z CE

DANE TECHNICZNE

Stopień ochrony	brak
Wielkość przyłącza	złączki wtykowe średnica D6
Ilość stanowisk	3 stanowiska
Zgodność z normami europejskimi	Q (Znak CE)
Opcja wykonania	0 (COM+)
Montaż na szynie DIN	brak
specjalne okablowanie	brak
Tabliczka wyrobu	N (tabliczka opisowa)
Wbudowany tłumik	brak
Zawory zwrotne	brak
Zewnętrzne zasilanie pilota	brak

Nr kat.	VV5Q21-03C6T0-N-Q
---------	-------------------

Data wygenerowania podsumowania: 07.06.2026r, g. 16:20