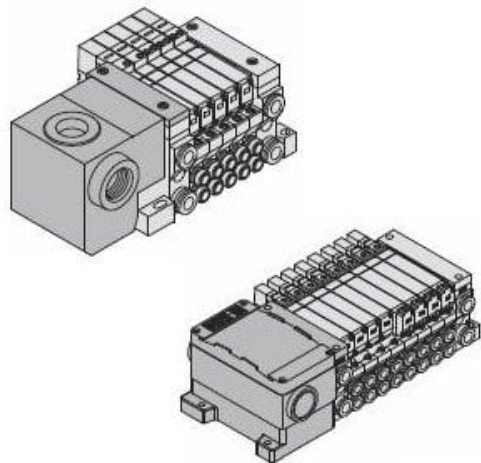




Rozdzielacz, 5 stanowisk (VV5Q21-05C8T0-B-Q) - SMC



Numer artykułu SKU:
VV5Q21-05C8T0-B-Q

Numer artykułu producenta:

Czas wysyłki: 7 tygodni



OPIS PRODUKTU

Dane techniczne

Ilość stanowisk	5 stanowisk
Wielkość przyłączy	C8 (Przyłącza wtykowe $\varnothing 8$)
Opcja wykonania	0 (COM+)
Zawory zwrotne	B (Zawory zwrotne na wszystkich stanowiskach)
Montaż na szynie DIN	Brak
Specjalne wykonanie okablowania	Brak
Tabliczka wyrobu	Brak
Zewnętrzne zasilanie pilota	Brak
Wbudowany tłumik	Brak
Stopień ochrony IP65 (pyłoszczelny, wodoodporny)	Brak
Zgodność z normami europejskimi	Q (Znak CE)

DANE TECHNICZNE

Stopień ochrony	brak
Wielkość przyłącza	złączki wtykowe średnica D8
Ilość stanowisk	5 stanowisk
Zgodność z normami europejskimi	Q (Znak CE)
Opcja wykonania	0 (COM+)
Montaż na szynie DIN	brak
specjalne okablowanie	brak
Tabliczka wyrobu	brak
Wbudowany tłumik	brak
Zawory zwrotne	B (zawory zwrotne na wszystkich stanowiskach)
Zewnętrzne zasilanie pilota	brak

Nr kat.	VV5Q21-05C8T0-B-Q
---------	-------------------

Data wygenerowania podsumowania: 05.06.2026r, g. 23:22