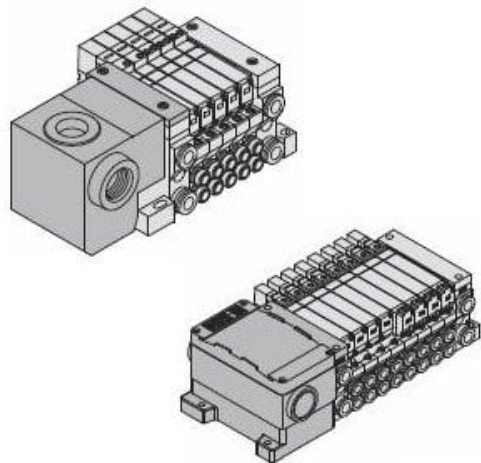




Podstawa kolektora, 5 stanowisk (VV5Q21-05C6T0-D-Q) - SMC



Numer artykułu SKU:
VV5Q21-05C6T0-D-Q

Numer artykułu producenta:

Czas wysyłki: 4 tygodnie



OPIS PRODUKTU

Dane techniczne

Seria	VQ2000
Liczba stanowisk	5 stanowisk
Port cylindra	Z szybkozłączem $\Phi 6$
Opcja b	None
Opcja c	Montaż na szynie DIN
Opcja d	None
Opcja e	None
Opcja f	None
Opcja g	None
Opcja h	None
Opcja i	None
Opcja j	None
Zgodny z CE	Zgodny z CE

DANE TECHNICZNE

Stopień ochrony	brak
Wielkość przyłącza	złączki wtykowe średnica D6
Ilość stanowisk	5 stanowisk
Zgodność z normami europejskimi	Q (Znak CE)
Opcja wykonania	0 (COM+)
Montaż na szynie DIN	D (montaż na szynie DIN)
specjalne okablowanie	brak
Tabliczka wyrobu	brak
Wbudowany tłumik	brak
Zawory zwrotne	brak
Zewnętrzne zasilanie pilota	brak

Nr kat.	VV5Q21-05C6T0-D-Q
---------	-------------------

Data wygenerowania podsumowania: 05.06.2026r, g. 19:19