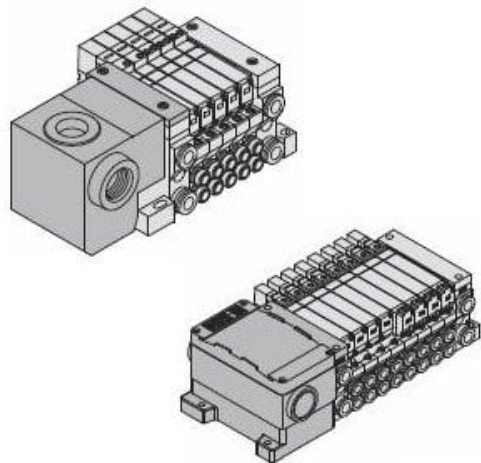




Rozdzielacz, IP65, 6 stanowisk (VV5Q21-06C6T0-W-Q) - SMC



Numer artykułu SKU:
VV5Q21-06C6T0-W-Q

Numer artykułu producenta:

Czas wysyłki: 4 tygodnie



OPIS PRODUKTU

Dane techniczne

Ilość stanowisk	6 stanowisk
Wielkość przyłączy	C6 (Wtykowe $\varnothing 6$)
Opcja wykonania	0 (COM+)
Zawory zwrotne	Brak
Montaż na szynie DIN	Brak
Specjalne wykonanie okablowania	Brak
Tabliczka wyrobu	Brak
Zewnętrzne zasilanie pilota	Brak
Wbudowany tłumik	Brak
Stopień ochrony IP65 (pyłoszczelny, wodoodporny)	W [Stopień ochrony IP65 (pyłoszczelny, wodoodporny)]
Zgodność z normami europejskimi	Q (Znak CE)

DANE TECHNICZNE

Stopień ochrony	W (IP65, pyłoszczelny, wodoodporny)
Wielkość przyłącza	złączki wtykowe średnica D6
Ilość stanowisk	6 stanowisk
Zgodność z normami europejskimi	Q (Znak CE)
Opcja wykonania	0 (COM+)
Montaż na szynie DIN	brak
specjalne okablowanie	brak
Tabliczka wyrobu	brak
Wbudowany tłumik	brak
Zawory zwrotne	brak
Zewnętrzne zasilanie pilota	brak

Nr kat.	VV5Q21-06C6T0-W-Q
---------	-------------------

Data wygenerowania podsumowania: 06.06.2026r, g. 06:36