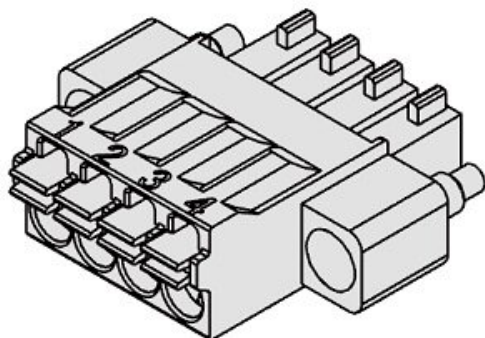




## Złącze komunikacyjne IO-Link (JXC-CL-S) - SMC



**Numer artykułu SKU:  
JXC-CL-S**

Numer artykułu producenta:  
-----

Czas wysyłki: 7 tygodni



## OPIS PRODUKTU

---

## DANE TECHNICZNE

Nr kat.	JXC-CL-S
---------	----------