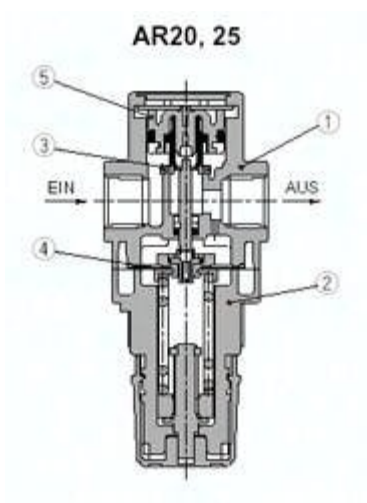




## Płyta montażowa z zaślepką (AR24P-320AS-01) - SMC



**Numer artykułu SKU:  
AR24P-320AS-01**

Numer artykułu producenta:  
-----

Tylko na zamówienie



## OPIS PRODUKTU

## DANE TECHNICZNE

Nr kat.

AR24P-320AS-01