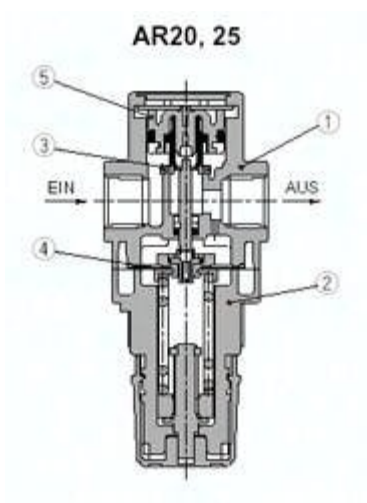




## Tłok (AR25P-520AS-X425) - SMC



**Numer artykułu SKU:  
AR25P-520AS-X425**

Numer artykułu producenta:  
-----

Tylko na zamówienie



## OPIS PRODUKTU

## DANE TECHNICZNE

Nr kat.

AR25P-520AS-X425