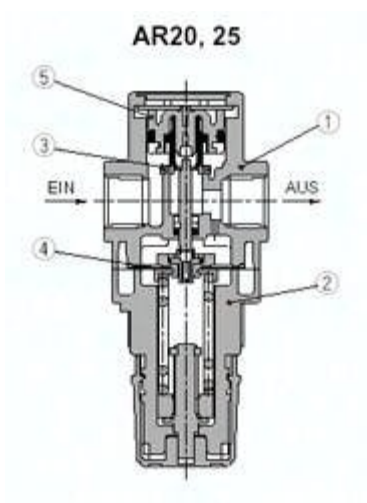




## Zespół prowadnicy zaworu (AR42P-050AS) - SMC



**Numer artykułu SKU:  
AR42P-050AS**

Numer artykułu producenta:  
-----

Tylko na zamówienie



## OPIS PRODUKTU

## DANE TECHNICZNE

Nr kat.

AR42P-050AS