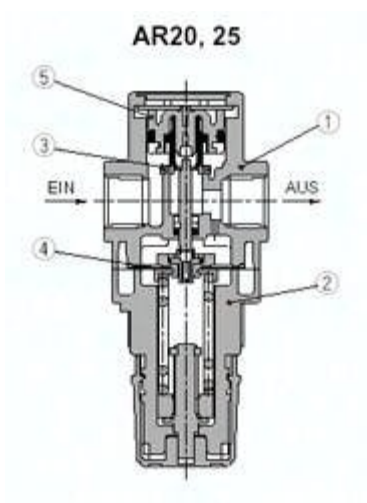




Przewód (AR20P-600S) - SMC



**Numer artykułu SKU:
AR20P-600S**

Numer artykułu producenta:

Tylko na zamówienie



OPIS PRODUKTU

DANE TECHNICZNE

Nr kat.

AR20P-600S