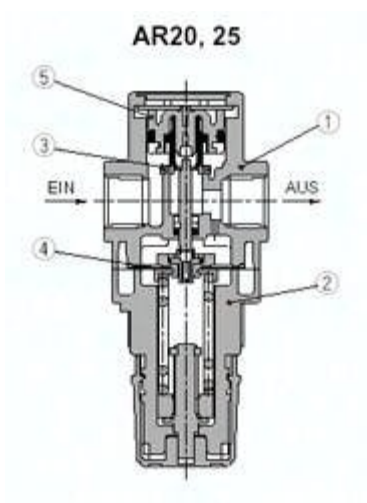




Pokrywa blokady (AR20P-590S) - SMC



**Numer artykułu SKU:
AR20P-590S**

Numer artykułu producenta:

Tylko na zamówienie



OPIS PRODUKTU

DANE TECHNICZNE

Nr kat.

AR20P-590S