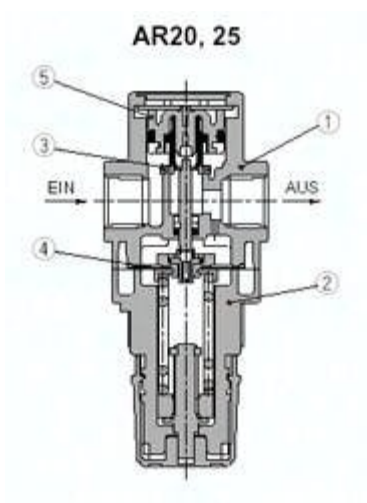




## Zawór (AR30P-410S) - SMC



**Numer artykułu SKU:  
AR30P-410S**

Numer artykułu producenta:  
-----

Tylko na zamówienie



## OPIS PRODUKTU

## DANE TECHNICZNE

Nr kat.

AR30P-410S