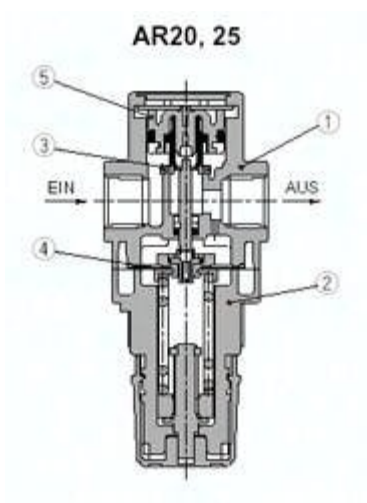




## Zespół wspornika (AR32P-150AS) - SMC



Numer artykułu SKU:  
**AR32P-150AS**

Numer artykułu producenta:  
-----

Tylko na zamówienie



## OPIS PRODUKTU

## DANE TECHNICZNE

Nr kat.

AR32P-150AS