



Najszerza  
oferta  
pneumatyki  
w Polsce

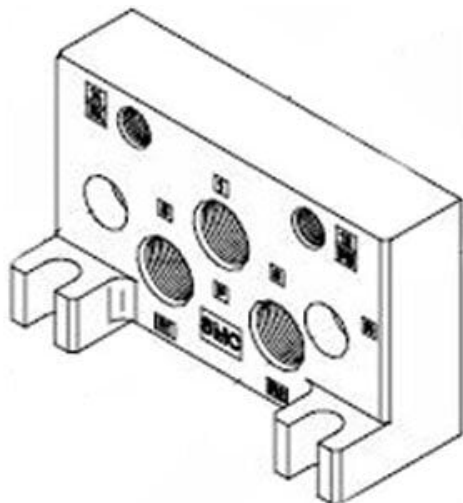


Szybka dostawa  
24 h / 48 h



Biuro Obsługi Klienta  
+48 71 799 45 81

## Płyta końcowa (EAXT502-RA-02) - SMC



**Numer artykułu SKU:  
EAXT502-RA-02**

Numer artykułu producenta:  
-----

Czas wysyłki: 7 tygodni



### OPIS PRODUKTU

## Dane techniczne

Kod obszaru źródła zamówienia Europa

Pozycja płyty końcowej

Strona Prawa

Rozmiar portu P,R

1/4

### DANE TECHNICZNE

Nr kat.

EAXT502-RA-02