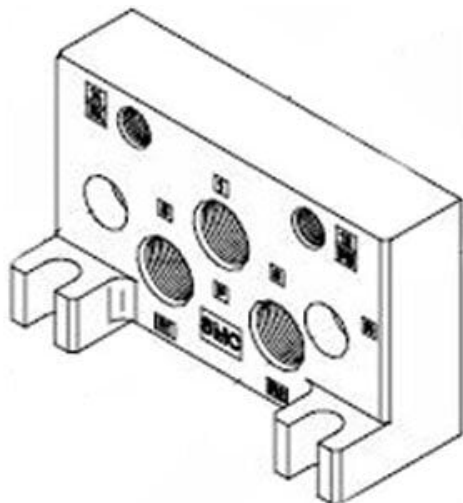




Płyta końcowa (EAXT502-RA-03) - SMC



**Numer artykułu SKU:
EAXT502-RA-03**

Numer artykułu producenta:

Czas wysyłki: Do 3-5 dni



OPIS PRODUKTU

Dane techniczne

Kod obszaru źródła zamówienia Europa

Pozycja płyty końcowej

Strona Prawa

Rozmiar portu P,R

3/8

DANE TECHNICZNE

Nr kat.

EAXT502-RA-03