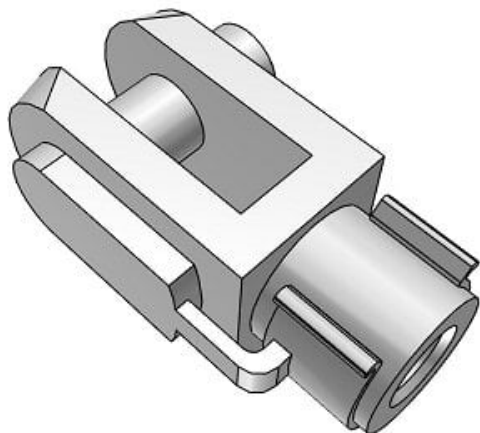




Przegub kulowy podwójny, średnica 8/10, C85 (GKM10-20) - SMC



**Numer artykułu SKU:
GKM10-20**

Numer artykułu producenta:

Czas wysyłki: Natychmiast



OPIS PRODUKTU

Dane techniczne

Modell 10-20 (Applicable Thread M10 x 1.25)

DANE TECHNICZNE

Model	10-20 (M10 x 1,25)	Nr kat.	GKM10-20
-------	--------------------	---------	----------