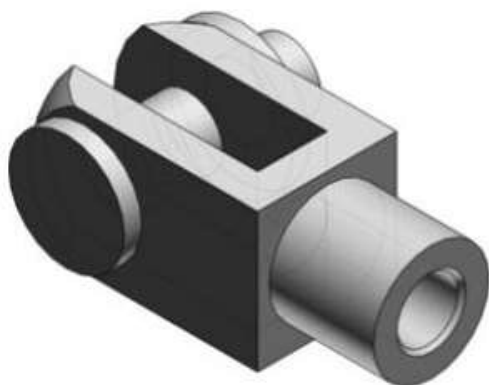




Przegub kulowy podwójny, dla C(P)96, średnica 80 (GKM20-40) - SMC



**Numer artykułu SKU:
GKM16-32**

Numer artykułu producenta:

Czas wysyłki: Natychmiast



OPIS PRODUKTU

Dane techniczne

Modell 16-32 (Applicable Thread M16 x 1.5)

DANE TECHNICZNE

Model	16-32 (M16 x 1,5)	Nr kat.	GKM16-32
-------	-------------------	---------	----------