



Najszerza
oferta
pneumatyki
w Polsce

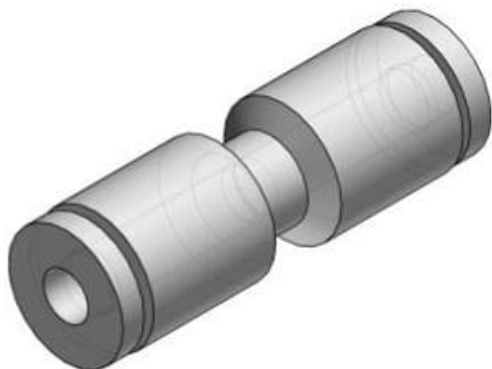


Szybka dostawa
24 h / 48 h



Biuro Obsługi Klienta
+48 71 799 45 81

Złączka push-in, średnica 2 (KJH02-C1) - SMC



Numer artykułu SKU:
KJH02-C1

Numer artykułu producenta:

Czas wysyłki: 4 tygodnie



OPIS PRODUKTU

DANE TECHNICZNE

Nr kat.

KJH02-C1