



Najszersza
oferta
pneumatyki
w Polsce

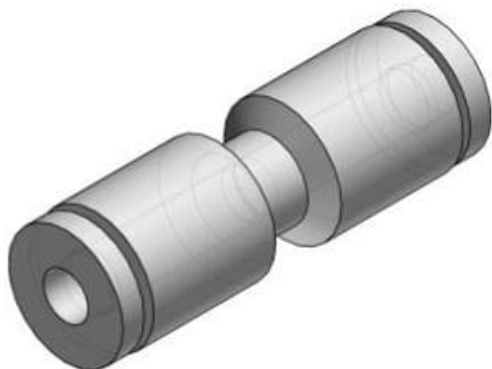


Szybka dostawa
24 h / 48 h



Biuro Obsługi Klienta
+48 71 799 45 81

Złączka push-in, średnica 6 (KJH06-95-X1611-0.5) - SMC



**Numer artykułu SKU:
KJH06-95-X1611-0.5**

Numer artykułu producenta:

Tylko na zamówienie



OPIS PRODUKTU

DANE TECHNICZNE

Nr kat.

KJH06-95-X1611-0.5