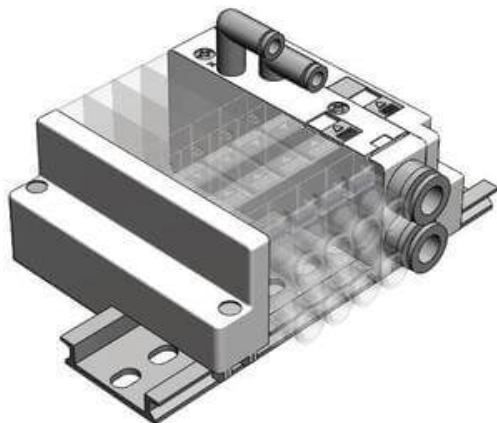




Rozdzielacz bez wtyczki, 10 stanowisk (SS5J2-60-10UB) - SMC



**Numer artykułu SKU:
SS5J2-60-10UB**

Numer artykułu producenta:

Tylko na zamówienie



OPIS PRODUKTU

Dane techniczne

Ilość stanowisk	10 stanowisk
SUP/EXH block mounting position	U (Strona U 2~10 stanowisk)
Zasilanie zaworu-pilota	Wewnętrzne zasilanie pilota
Przyłącza płyty zasilania/odpowietrzania	B (Przyłącza kątowe (skierowane do dołu))
Długość szyny DIN	Standardowa długość

DANE TECHNICZNE

Nr kat.

SS5J2-60-10UB