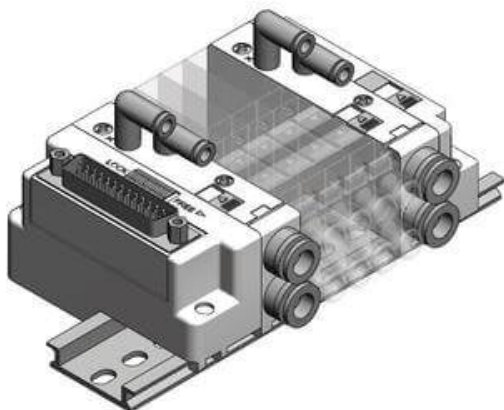




## Rozdzielacz bez wtyczki, 5 stanowisk (SS5J2-60PGD1-05DSL) - SMC



**Numer artykułu SKU:  
SS5J2-60PGD1-05DSL**

Numer artykułu producenta:  
-----

Tylko na zamówienie



### OPIS PRODUKTU

## Dane techniczne

Typ płyty	Typ złącza
Typ złącza	PG (Wtyk kabla płaskiego (20-pinowy))
Kierunek wyprowadzenia wtyku	1 (Od góry)
Ilość stanowisk	05 (5 stanowisk)
Położenie płyty zasilania/odpowietrzania	D (Strona D (2 do 10 stanowisk))
Zasilanie zaworu-pilota	S (Wewnętrzne zasilanie pilota/wbudowany tłumik)
Przyłącza zasilania/odpowietrzania	L (Przyłącza kątowe (skierowane do góry))
Długość szyny DIN	Standardowy

### DANE TECHNICZNE

Nr kat.

SS5J2-60PGD1-05DSL