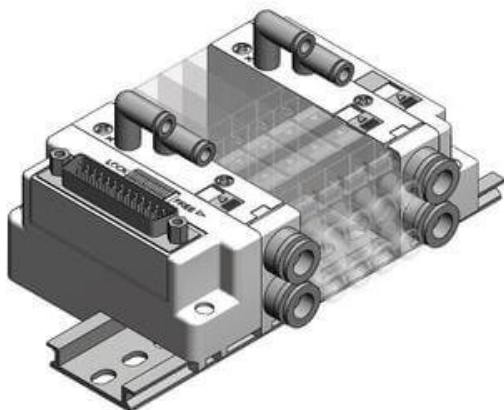




## Rozdzielacz bez wtyczki, 8 stanowisk (SS5J2-60PHD1-08M) - SMC



**Numer artykułu SKU:  
SS5J2-60PHD1-08M**

Numer artykułu producenta:  
-----

Tylko na zamówienie



## OPIS PRODUKTU

## DANE TECHNICZNE

Nr kat.

SS5J2-60PHD1-08M