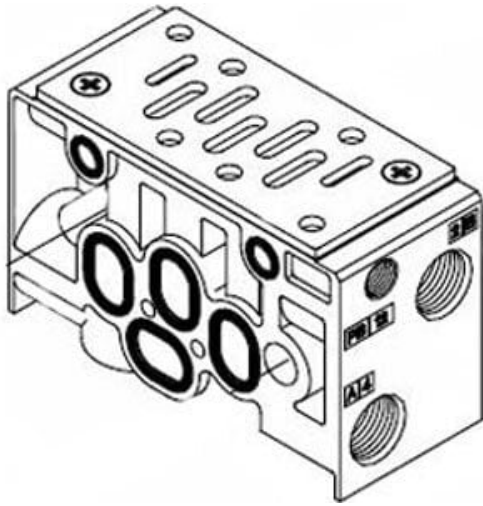




Rozdzielacz ISO 1 (EAXT502-1A-A03-R) - SMC



**Numer artykułu SKU:
EAXT502-1A-A03-R**

Numer artykułu producenta:

Czas wysyłki: 5 tygodni



OPIS PRODUKTU

Dane techniczne

Kod obszaru źródła zamówienia Europa

Typ okablowania Strona

Rozmiar portu cylindra 3/8

Pozycja portu cylindra Strona Prawa

DANE TECHNICZNE

Nr kat.

EAXT502-1A-A03-R