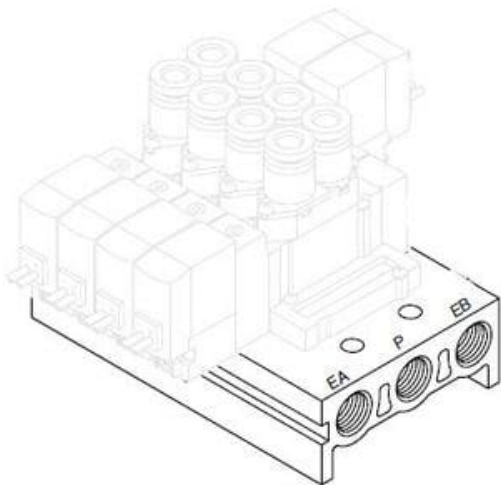




Rozdzielacz, dla SY3*40 (SS5Y3-41-02-N7T-Q) - SMC



**Numer artykułu SKU:
SS5Y3-41-02-N7T-Q**

Numer artykułu producenta:

Tylko na zamówienie



OPIS PRODUKTU

Dane techniczne

Typ płyty	41 (Zawory płytowe)
Ilość stanowisk	2 stanowisk
Przyłącza A, B	N7T (1/4" One-touch Fitting)
Znak CE	Q (Znak CE)

DANE TECHNICZNE

Nr kat.

SS5Y3-41-02-N7T-Q