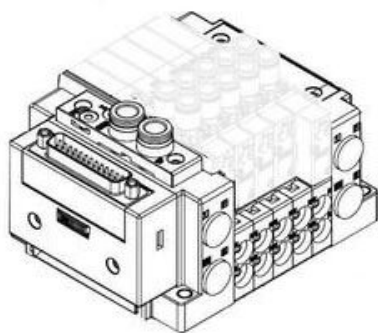




Rozdzielacz, seria SY3000 (SS5Y3-12F1-05D-D6) - SMC



**Numer artykułu SKU:
SS5Y3-12F1-05D-D6**

Numer artykułu producenta:

Tylko na zamówienie



OPIS PRODUKTU

Dane techniczne

Typ złącza	F (Wtyk D-sub, 25 pinowy)
Kierunek wyprowadzenia wtyku	1 (Od góry)
Ilość stanowisk	5 stanowisk
Położenie przyłączy P, E	Strona D
Płyta zasilania/odpowietrzania	Wewnętrzne zasilanie pilota
Wielkość przyłączy P, E	Przyłącza wtykowe $\varnothing 8$ mm
Sposób montażu	D6 (Dłuższa niż standardowa szyna DIN)

DANE TECHNICZNE

Nr kat.

SS5Y3-12F1-05D-D6