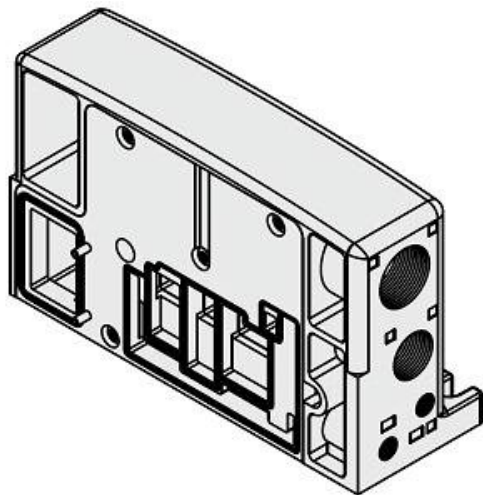




Płyta końcowa typu U, seria VQC4000 (VVQC4000-2A-1T) - SMC



Numer artykułu SKU:
VVQC4000-2A-1T

Numer artykułu producenta:

Czas wysyłki: 5 tygodni



OPIS PRODUKTU

DANE TECHNICZNE

Nr kat.

VVQC4000-2A-1T