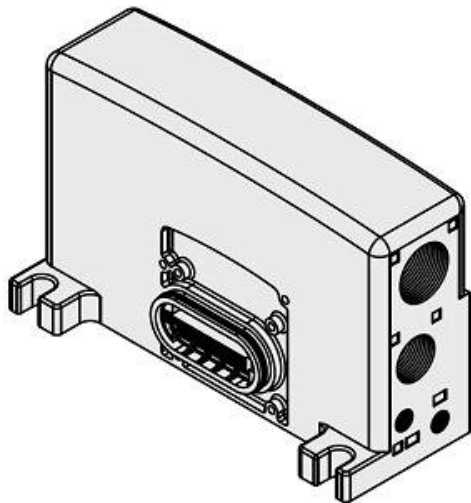




Płyta końcowa strony D do VQC4000 (VVQC4000-3A-2T) - SMC



Numer artykułu SKU:
VVQC4000-3A-2T

Numer artykułu producenta:

Czas wysyłki: 5 tygodni



OPIS PRODUKTU

DANE TECHNICZNE

Nr kat.

VVQC4000-3A-2T