



Najszersza
oferta
pneumatyki
w Polsce

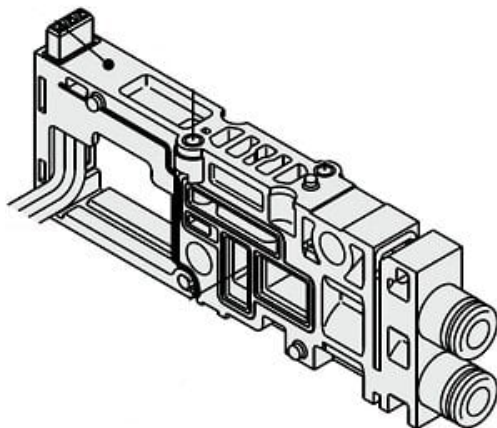


Szybka dostawa
24 h / 48 h



Biuro Obsługi Klienta
+48 71 799 45 81

Podstawa kolektora do S0700 (SS0700-1A-PD04-C4) - SMC



Numer artykułu SKU:
SS0700-1A-PD04-C4

Numer artykułu producenta:

Czas wysyłki: 6 tygodni



OPIS PRODUKTU

DANE TECHNICZNE

Nr kat.

SS0700-1A-PD04-C4