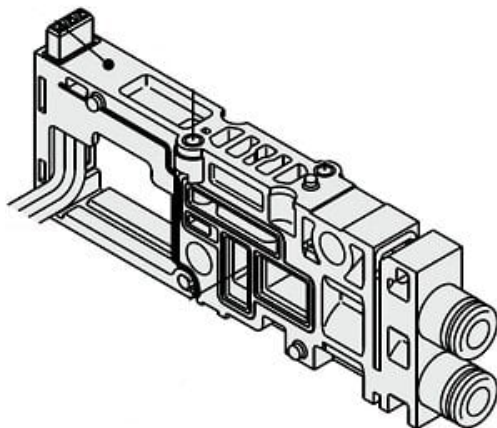




Blok rozdzielczy, SS0700 (SS0700-1A-PD11-C4) - SMC



Numer artykułu SKU:
SS0700-1A-PD11-C4

Numer artykułu producenta:

Czas wysyłki: 6 tygodni



OPIS PRODUKTU

Dane techniczne

Typ okablowania	Podwójne okablowanie
Stacje	11 stanowisk
Średnica tłoka	Złączka szybkozłączna $\Phi 4$
Opcja	None

DANE TECHNICZNE

Nr kat.

SS0700-1A-PD11-C4