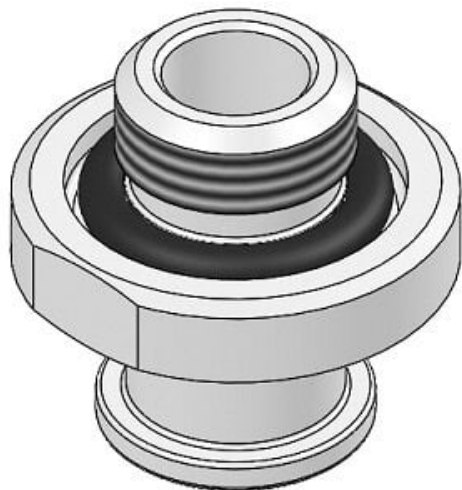




Adapter montażowy (ZP3PA-T1JT-AG01) - SMC



**Numer artykułu SKU:
ZP3PA-T1JT-AG01**

Numer artykułu producenta:

Czas wysyłki: 1-2 tygodnie



OPIS PRODUKTU

DANE TECHNICZNE

Nr kat.

ZP3PA-T1JT-AG01