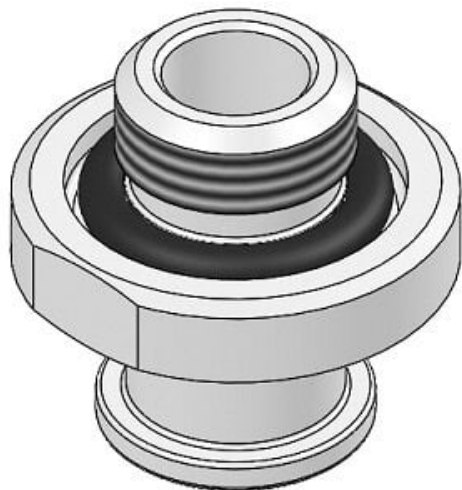




## Adapter montażowy (ZP3PA-T2JT-AG02) - SMC



**Numer artykułu SKU:  
ZP3PA-T2JT-AG02**

Numer artykułu producenta:  
-----

Czas wysyłki: 1-2 tygodnie



## OPIS PRODUKTU

## DANE TECHNICZNE

Nr kat.

ZP3PA-T2JT-AG02