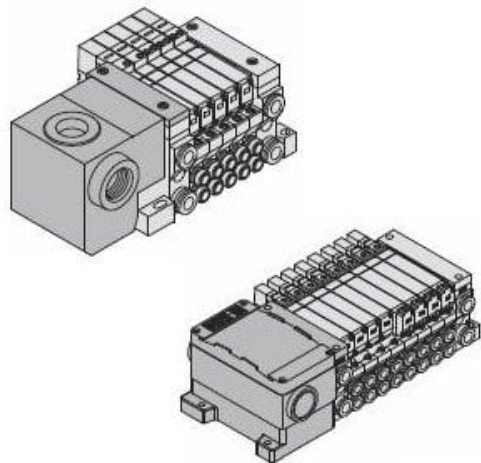




## Rozdzielacz, 4 stanowiska (VV5Q21-04CMT0-N-Q) - SMC



**Numer artykułu SKU:**  
**VV5Q21-04CMT0-N-Q**

Numer artykułu producenta:  
-----

Czas wysyłki: 5 tygodni



### OPIS PRODUKTU

## Dane techniczne

Seria	VQ2000
Liczba stanowisk	4 stanowiska
Port cylindra	Z mieszanymi rozmiarami i zaślepką portu
Opcja b	None
Opcja c	None
Opcja d	None
Opcja e	None
Opcja f	None
Opcja g	Z tabliczką znamionową
Opcja h	None
Opcja i	None
Opcja j	None
Zgodny z CE	Zgodny z CE

### DANE TECHNICZNE

Nr kat.

VV5Q21-04CMT0-N-Q

Data wygenerowania podsumowania: 06.06.2026r, g. 01:52