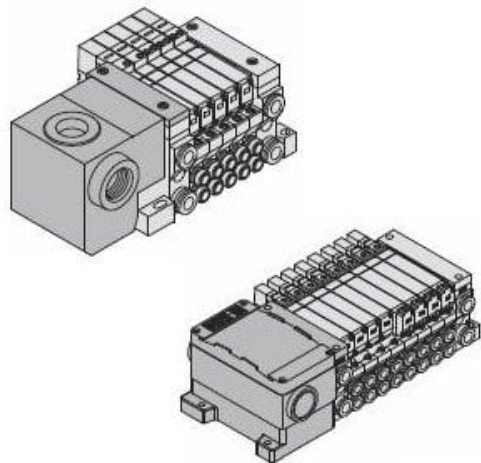




Rozdzielacz, 8 stanowisk (VV5Q21-08CMT0-N-Q) - SMC



Numer artykułu SKU:
VV5Q21-08CMT0-N-Q

Numer artykułu producenta:

Czas wysyłki: 5 tygodni



OPIS PRODUKTU

Dane techniczne

Seria	VQ2000
Liczba stanowisk	8 stanowisk
Port cylindra	Z mieszanymi rozmiarami i zaślepką portu
Opcja b	None
Opcja c	None
Opcja d	None
Opcja e	None
Opcja f	None
Opcja g	Z tabliczką znamionową
Opcja h	None
Opcja i	None
Opcja j	None
Zgodny z CE	Zgodny z CE

DANE TECHNICZNE

Nr kat.

VV5Q21-08CMT0-N-Q

Data wygenerowania podsumowania: 06.06.2026r, g. 06:39