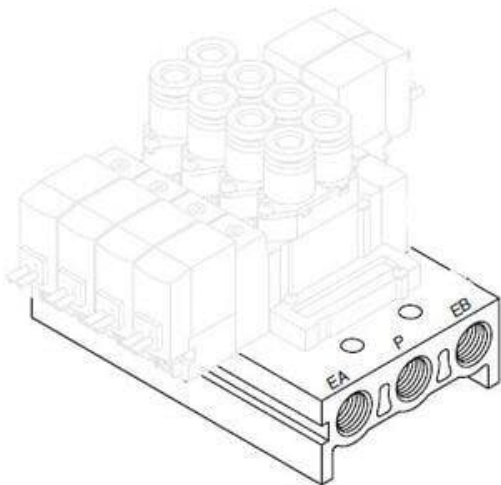




Listwa rozdzielająca, 5 stanowisk, SY5*40 (SS5Y5-41-05-N7N-Q) - SMC



**Numer artykułu SKU:
SS5Y5-41-05-N7N-Q**

Numer artykułu producenta:

Tylko na zamówienie



OPIS PRODUKTU

Dane techniczne

Typ płyty 41 (Zawory płytowe, płyta stała, kompaktowa, indywidualne okablowanie)

Ilość stanowisk 5 stanowisk

Przyłącza A, B N7N (Przyłącza wtykowe $\varnothing 1/4''$, przył. P, R - gwint NPT)

Znak CE Q (Znak CE)

DANE TECHNICZNE

Nr kat.

SS5Y5-41-05-N7N-Q