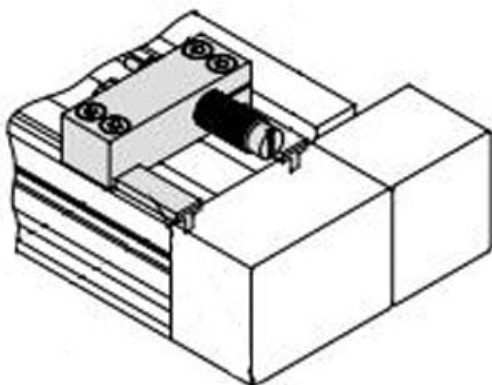




Jednostka regulacji skoku, seria MY1H25 (MYH-A25A1-7N) - SMC



**Numer artykułu SKU:
MYH-A25A1-7N**

Numer artykułu producenta:

Czas wysyłki: 5 tygodni



OPIS PRODUKTU

Dane techniczne

Średnica tłoka	Średnica otworu 25 mm
Typ jednostki	Jednostka regulacji skoku: Jednostka A; Pozycja montażu: Lewa
Pośrednia podkładka mocująca	Długi dystans, tylko dystans
Wykonanie na zamówienie	Standardowy

DANE TECHNICZNE

Nr kat.

MYH-A25A1-7N