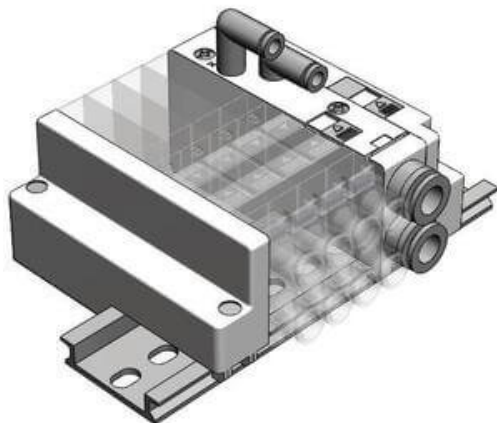




Rozdzielacz kasetowy do SS5J3 (SS5J3-60-04DR) - SMC



**Numer artykułu SKU:
SS5J3-60-04DR**

Numer artykułu producenta:

Tylko na zamówienie



OPIS PRODUKTU

Dane techniczne

Ilość stanowisk	4 stanowisk
SUP/EXH block mounting position	D (Strona D, 2~10 stanowisk)
Zasilanie zaworu-pilota	R (Zewnętrzne zasilanie pilota)
Przyłącza płyty zasilania/odpowietrzania	Przyłącza proste
Długość szyny DIN	Standardowa długość

DANE TECHNICZNE

Nr kat.

SS5J3-60-04DR