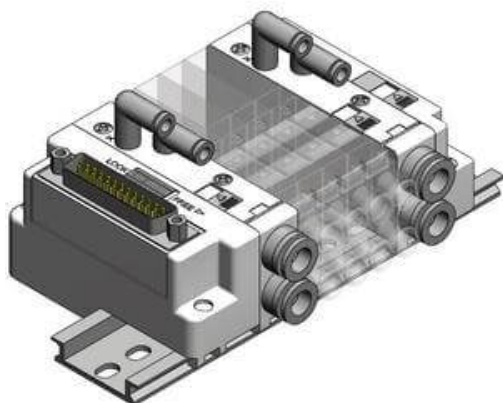




Rozdzielacz, złącze D-Sub (SS5J3-60FD1-17BS) - SMC



**Numer artykułu SKU:
SS5J3-60FD1-17BS**

Numer artykułu producenta:

Tylko na zamówienie



OPIS PRODUKTU

Dane techniczne

Typ płyty	Typ złącza
Typ złącza	F (Wtyk D-sub (25-pinowy))
Kierunek wyprowadzenia wtyku	1 (Od góry)
Ilość stanowisk	17 (17 stanowisk)
Położenie płyty zasilania/odpowietrzania	B (Z obu stron (od 2 do 24 stanowisk))
Zasilanie zaworu-pilota	S (Wewnętrzne zasilanie pilota/wbudowany tłumik)
Przyłącza zasilania/odpowietrzania	Przyłącza proste
Długość szyny DIN	Standardowy

DANE TECHNICZNE

Nr kat.

SS5J3-60FD1-17BS