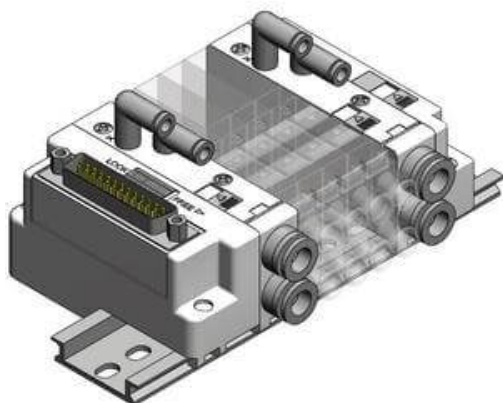




## Rozdzielacz, złącze D-Sub (SS5J3-60FD1-24B) - SMC



**Numer artykułu SKU:  
SS5J3-60FD1-24B**

Numer artykułu producenta:  
-----

Tylko na zamówienie



### OPIS PRODUKTU

## Dane techniczne

Typ płyty	Typ złącza
Typ złącza	F (Wtyk D-sub (25-pinowy))
Kierunek wyprowadzenia wtyku	1 (Od góry)
Ilość stanowisk	24 (24 stanowiska)
Położenie płyty zasilania/odpowietrzania	B (Z obu stron (od 2 do 24 stanowisk))
Zasilanie zaworu-pilota	Wewnętrzne zasilanie pilota
Przyłącza zasilania/odpowietrzania	Przyłącza proste
Długość szyny DIN	Standardowy

### DANE TECHNICZNE

Nr kat.

SS5J3-60FD1-24B