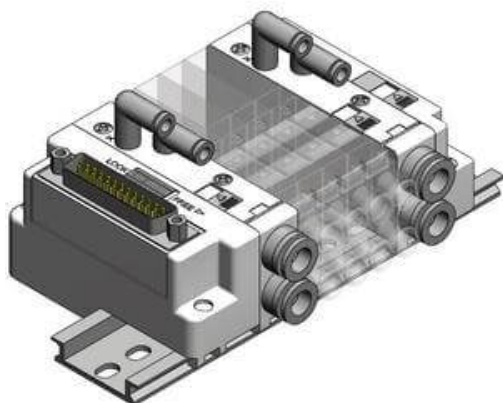




Rozdzielacz zaworowy SJ3000, 11 stanowisk (SS5J3-60FD2-11B) - SMC



**Numer artykułu SKU:
SS5J3-60FD2-11B**

Numer artykułu producenta:

Tylko na zamówienie



OPIS PRODUKTU

Dane techniczne

Typ płyty	Typ złącza
Typ złącza	F (Wtyk D-sub (25-pinowy))
Kierunek wyprowadzenia wtyku	2 (Poziomo)
Ilość stanowisk	11 (11 stanowisk)
Położenie płyty zasilania/odpowietrzania	B (Z obu stron (od 2 do 24 stanowisk))
Zasilanie zaworu-pilota	Wewnętrzne zasilanie pilota
Przyłącza zasilania/odpowietrzania	Przyłącza proste
Długość szyny DIN	Standardowy

DANE TECHNICZNE

Nr kat.

SS5J3-60FD2-11B