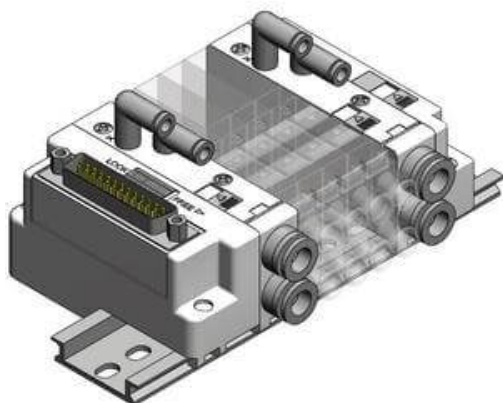




Rozdzielacz zaworowy SJ3000, 4 stanowiska (SS5J3-60FD2-03US12) - SMC



**Numer artykułu SKU:
SS5J3-60FD2-03US12**

Numer artykułu producenta:

Tylko na zamówienie



OPIS PRODUKTU

Dane techniczne

Typ płyty	Typ złącza
Typ złącza	F (Wtyk D-sub (25-pinowy))
Kierunek wyprowadzenia wtyku	2 (Poziomo)
Ilość stanowisk	03 (3 stanowiska)
Położenie płyty zasilania/odpowietrzania	U (Strona U (2 do 10 stanowisk))
Zasilanie zaworu-pilota	S (Wewnętrzne zasilanie pilota/wbudowany tłumik)
Przyłącza zasilania/odpowietrzania	Przyłącza proste
Długość szyny DIN	12 (12 stanowisk)

DANE TECHNICZNE

Nr kat.

SS5J3-60FD2-03US12