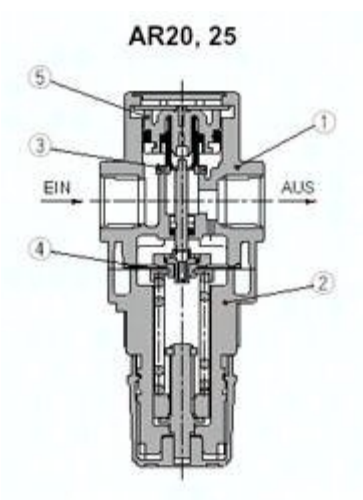




Uchwyt, zespół (AR10P-150AS) - SMC



Numer artykułu SKU:
AR10P-150AS

Numer artykułu producenta:

Czas wysyłki: 7 tygodni



OPIS PRODUKTU

AR10P-150AS AR10P-150AS SMC Kolbeneinheit (AR10)

DANE TECHNICZNE

Nr kat.

AR10P-150AS