



Najszerza
oferta
pneumatyki
w Polsce

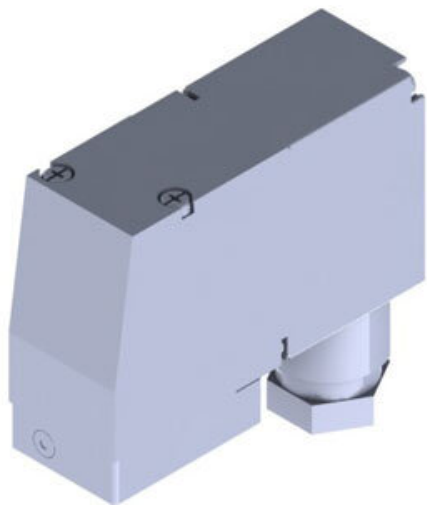


Szybka dostawa
24 h / 48 h



Biuro Obsługi Klienta
+48 71 799 45 81

Zawór pilotowy do serii SGH/SGC, 24V DC (V116-5DO-1) - SMC



Numer artykułu SKU:
V116-5DO-1

Numer artykułu producenta:

Czas wysyłki: 6 tygodni



OPIS PRODUKTU

DANE TECHNICZNE

Nr kat.

V116-5DO-1