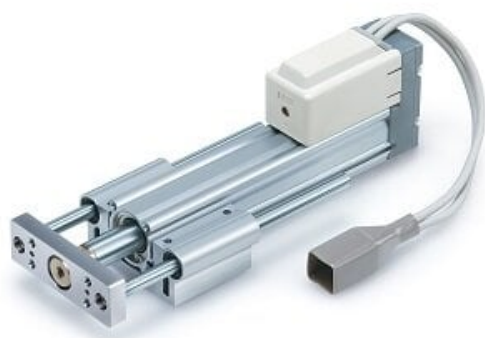




Siłownik elektryczny tłokowy, średnica 32 mm, skok 50 mm (LEYG32LEC-50W) - SMC



**Numer artykułu SKU:
LEYG32LEC-50W**

Numer artykułu producenta:

Czas wysyłki: 7 tygodni



OPIS PRODUKTU

Dane techniczne

Wielkość	32
Typ prowadnic	L (Prowadnica kulkowa)
Pozycja montażu silnika	Na górze
Skok śruby	C (Size 25: 3mm, Size 32/40: 4mm).
Skok	50 mm
Opcje silnika	W (w/Lock/Motor Cover).
Wykonanie prowadnicy	Bez opcji dodatkowych
Wersja kabla napędu, długość	Brak
Sterownik	Bez sterownika
Sposób montażu	Brak
Wtyczka komunikacyjna, kabel I/O	Brak

DANE TECHNICZNE

Skok	50 mm
Sposób montażu	brak
Wielkość	32
Skok śruby	C (wielkość 25: 3mm, wielkość 32/40: 4mm)
Sterownik	bez sterownika
Opcje silnika	W (w/Lock/Motor Cover)
Pozycja montażu silnika	na górze
Typ prowadnic	L (prowadnica kulkowa)
Wersja kabla napędu, długość	brak
Wtyczka komunikacyjna, kabel I/O	brak
Wykonanie prowadnicy	bez opcji dodatkowych

Nr kat.	LEYG32LEC-50W
---------	---------------

Data wygenerowania podsumowania: 08.06.2026r, g. 11:45