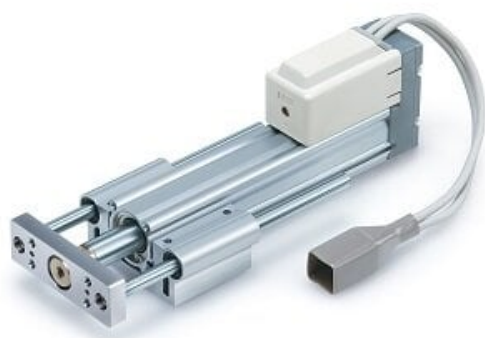




Siłownik elektryczny, typ tłokowy, średnica 25, skok 50 (LEYG25LDEC-50C-CP18) - SMC



**Numer artykułu SKU:
LEYG25LDEC-50C-CP18**

Numer artykułu producenta:

Tylko na zamówienie



OPIS PRODUKTU

Dane techniczne

Wielkość	25
Typ prowadnic	L (Prowadnica kulkowa)
Pozycja montażu silnika	D (W osi)
Skok śruby	C (Size 25: 3mm, Size 32/40: 4mm).
Skok	50 mm
Opcje silnika	C (Z osłoną silnika)
Wykonanie prowadnicy	Bez opcji dodatkowych
Wersja kabla napędu, długość	Brak
Sterownik	CP1 (PROFINET).
Sposób montażu	8 (montaż na szynie DIN)
Wtyczka komunikacyjna, kabel I/O	Brak

DANE TECHNICZNE

Nr kat.

LEYG25LDEC-50C-CP18